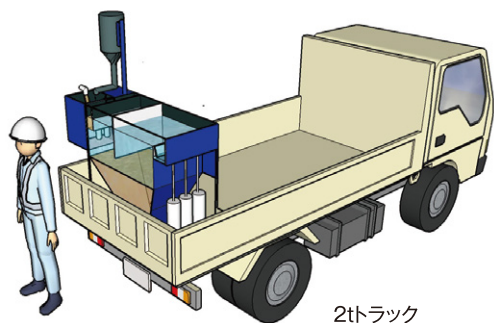


あらゆる 濁水処理に 超コンパクト型 水処理プラント!



2tトラック

処理能力
1m³/hr

必要電源
0.9kw
(100V)

2t
トラックで
運搬可能!

小型水処理装置

ZEOメイト 1000



処理例



原水



凝集反応槽内



処理水

仕様

使用電源・電力	100V・0.9kw
質量	0.4t (稼働中0.7t)
寸法	L815 × W1,510 × H1,700
処理能力	1m ³ /hr

特長

特長
1 超コンパクト型
水処理プラント!

特長
2 2tトラック荷台の
約1/4サイズ

特長
3 粉体凝集剤1剤による
シンプルな水処理!



株式会社

水循環エンジニアリング

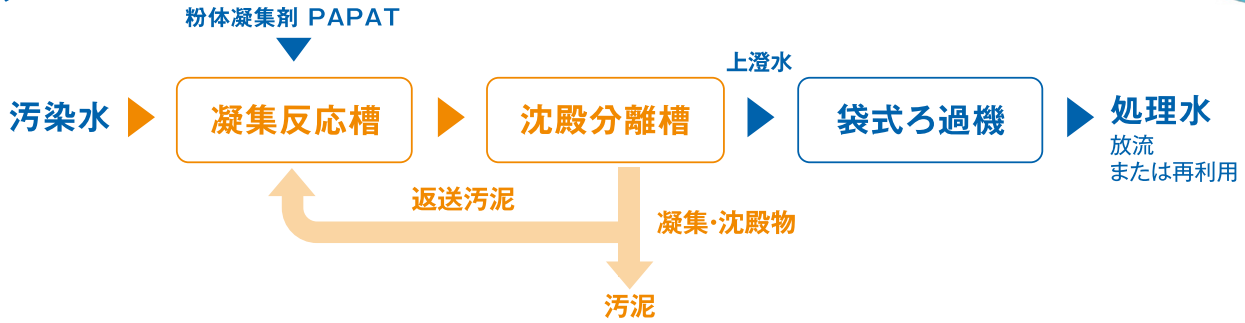
あらゆる濁水処理に 超コンパクト型水処理プラント!

小型水処理装置

ZEOメイト 1000

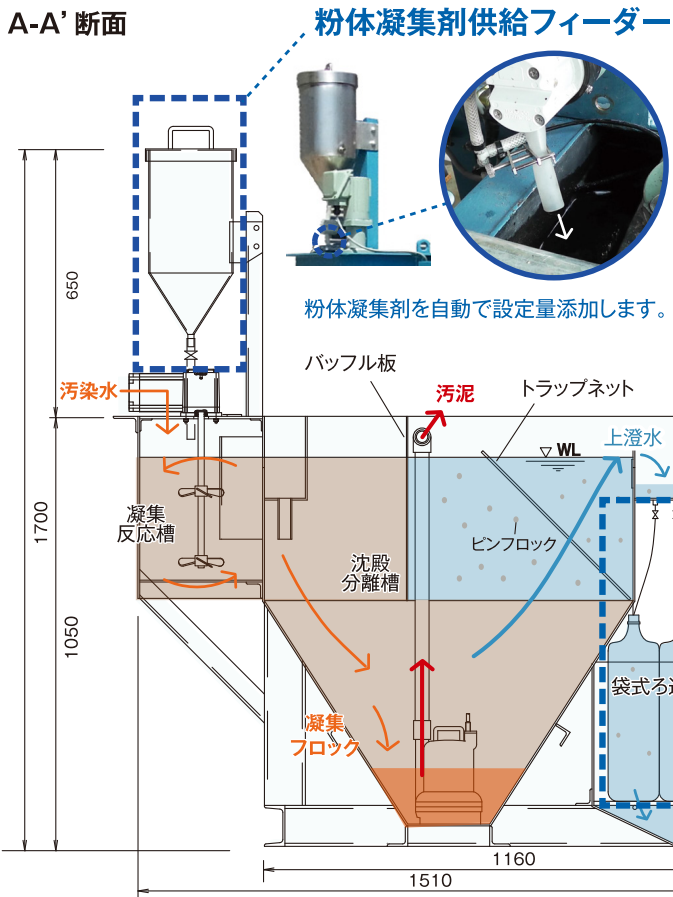


処理フロー

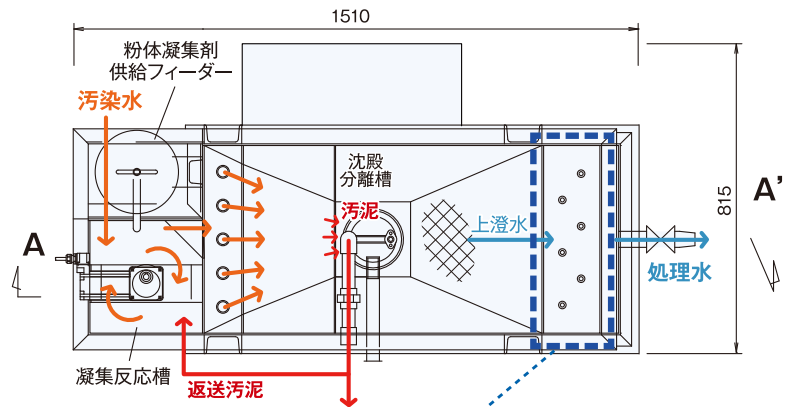


立面図

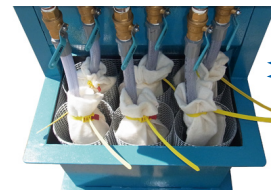
A-A' 断面



平面図



袋式ろ過機



ピンフロックを除去!

処理水

取り付け・取り外しが簡単!
高性能な袋状ろ布を取り付けるだけで
ピンフロックをきれいに除去します!

※オプションで薬液注入システムを取り付けることが可能です。

[販売元]

株式会社
水循環エンジニアリング
HYDRO-EG

[代表E-mail] info@hydro-eg.asia [ホームページ] http://hydro-eg.asia

本社 〒341-0005 埼玉県三郷市彦川戸1丁目39番地1
TEL.048-951-4941 FAX.048-951-4947 info@hydro-eg.asia
島根営業所 〒693-0071 島根県出雲市稲岡町352-6
TEL.0853-25-9135 FAX.0853-25-9136